



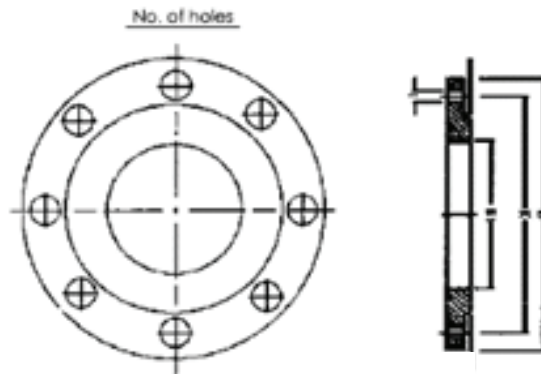
# TEK EPDM Rubber Gasket PN16





# TEK EPDM Rubber Gasket PN16

- Diameter Range : DN50 - DN2000
- Brand : TEK
- Specification : MS 672 : 99
- Gasket Dimensions : Follow BS EN 1092 : 2018 (PN16)



## DIMENSIONS

PIPE ND	PIPE OD	D	K	DIAMETER	
				BOLT HOLE	BOLTING
				L	NO
50	60.3	165	125	18	4
65	76.1	185	145	18	4
80	88.9	200	160	18	8
100	114.3	220	180	18	8
125	139.7	250	210	18	8
150	168.3	285	240	22	8
200	219.1	340	295	22	12
250	273	405	355	26	12
300	323.9	460	410	26	12
350	355.6	520	470	26	16
400	406.4	580	525	30	16
450	457	640	585	30	20
500	508	715	650	33	20
600	610	840	770	36	20
700	711	910	840	36	24
800	813	1025	950	39	24
900	914	1125	1050	39	28
1000	1016	1255	1170	42	28
1100	1118	1355	1270	43	32
1200	1219	1485	1390	48	32
1300	1320	1585	1490	48	32
1400	1422	1685	1590	48	36
1500	1520	1820	1710	56	36
1600	1626	1930	1820	56	40
1800	1829	2130	2020	56	44
2000	2032	2345	2230	62	48